



ТЕХНИЧЕСКАЯ МЕБЕЛЬ

Содержание

Конструкция	2
Состав.....	2
Материалы.....	2
Преконфигурированные стойки	3
Стойки серии MR615.....	3
Стойки серии MR800.....	4
Стойки серии MR1200.....	5
Стойки серии MR1400.....	6
Комплекты угловых стоек.....	7
Принтерные стойки серии MR800P.....	8
Каркасы	9
Каркасы в сборе.....	9
Базовый каркас	9
Дополнительный каркас.....	9
Направляющие 19".....	9
Направляющие 19" в стойку MR615.....	9
Направляющие 19" в стойку MR800.....	9
Профиль поддерживающий.....	9
Профиль поддерживающий усиленный	10
Стабилизаторы.....	10
Стабилизатор	10
Стабилизатор с кольцами	10
Кабельные кольца	10
Кольцо кабельное для вертикальной укладки	10
Кольцо кабельное универсальное	10
Установочные изделия	11
Полки.....	11
Полка 400.....	11
Полка 400 усиленная.....	11
Полка 500.....	11
Полка 500 усиленная.....	11
Полка нижняя	11
Полка выдвижная.....	12
Столешницы.....	13
Столешница	13
Столешница усиленная	13
Столешница с выдвижной полкой	13
Столешница усиленная с выдвижной полкой	13
Столешница усиленная угловая	13
Шкафчики.....	14
Шкафчик	14
Шкафчик сдвоенный	14
Шкафчик под оборудование.....	14
Прочие изделия	15
Боковые панели	15
Приставка к столешнице	15
Держатель системного блока	15
Стеклянная дверца.....	15
Приложения	16
Указатель кодов	16

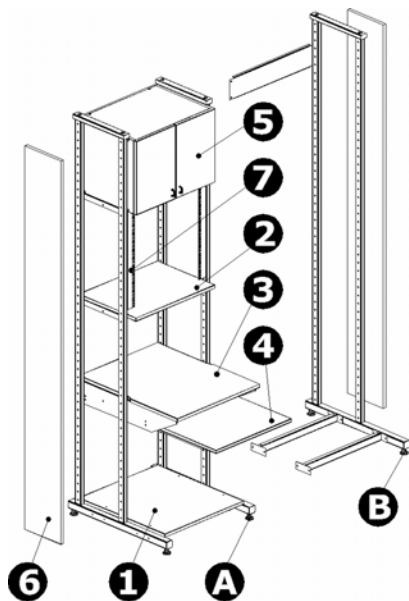
Конструкция

Состав

В состав компьютерных стоек входят каркасы и установочные изделия.

Каркас представляет собой полностью разборную конструкцию. Производятся каркасы четырех типоразмеров по ширине - 615мм, 800мм, 1200мм и 1400мм. Остальные габариты одинаковы. На основе базового каркаса (А) монтируются одиночные стойки. Двойные, тройные и т.д. стойки получаются присоединением к базовому каркасу дополнительных каркасов (В).

Установочные изделия монтируются внутри каркаса. На полки (2) и нижние полки (1) устанавливается оборудование в настольных корпусах, а в направляющие 19" (7) - оборудование в соответствующем конструктиве. Столешница (3) с выдвижной полкой (4) формируют рабочую зону пользователя. Шкафчик (5) обеспечивает закрытую зону хранения или установки оборудования. Панели боковые (6) являются декоративным элементом.



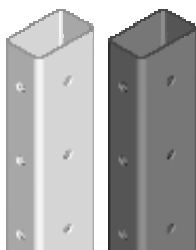
Каркасы

- А Базовый каркас
- В Дополнительный каркас

Установочные изделия

- 1 Полка нижняя
- 2 Полка
- 3 Столешница
- 4 Полка выдвижная
- 5 Шкафчик
- 6 Панели боковые
- 7 Направляющие 19"

Материалы



- профиль из стали толщиной 2мм
- полимерное покрытие, цвет - RAL7035 (серый) или RAL9005 (черный)
- отверстия с трех сторон по всей длине с шагом 44,5мм (1U)



- ламинированная ДСП толщиной 18мм, текстура - пепел или бук
- стойкая ПВХ кромка, цвет - серый или под бук

Прекофигурированные стойки

Стойки серии MR615

Отличительные особенности:

- занимают минимальную площадь в помещении;
- оптимальны для размещения 19" оборудования;
- клавиатура и "мышь" располагаются на разных поверхностях.

Типичные применения:

- размещение серверов и периферии совместного использования в офисных помещениях;
- временное размещение оборудования на выставках, презентациях;
- частые изменения состава оборудования в испытательных стендах;
- установка оборудования в студиях и пультах наблюдения.



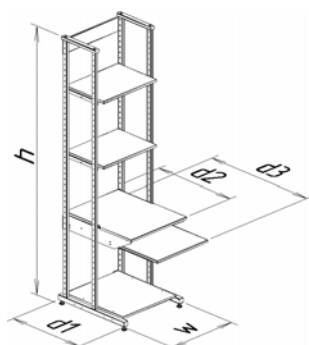
MR615
(одиночная)



MR615x2
(двойная)



MR615x3
(тройная)



Модель		MR615	MR615x2	MR615x3
Код заказа		ИС 01610x	ИС 01620x	ИС 01630x
Габаритные размеры, мм				
ширина, w		615	1190	1765
высота, h		2180		
глубина, d1		685		
глубина, d2		740		
глубина, d3		985		
Комплект поставки				
базовый каркас	ИМ 71617x	1	1	1
дополнительный каркас	ИМ 72617x		1	2
полка нижняя	ИД 14661x	1	2	3
столешница с выдвижной полкой	ИД 22671x	1	1	1
столешница	ИД 21671x		1	2
полка 400	ИД 11641x	2	4	5
шкафчик	ИД 31644x			1

x - код цветовой гаммы:

- 1 серый/пепел
- 2 черный/бук

Стойки серии MR800

Отличительные особенности:

- оптимальное сочетание площади, занимаемой в помещении, и вместимости;
- допускает установку нескольких компьютеров и периферийных устройств на каждой полке;
- клавиатура и "мышь" могут быть расположены на одной поверхности.

Типичные применения:

- размещение серверов, периферии, сетевого, телекоммуникационного оборудования в офисных или специальных помещениях;
- компактные рабочие места пользователей компьютеров сложных конфигураций;
- компьютерные приставки к рабочим столам.



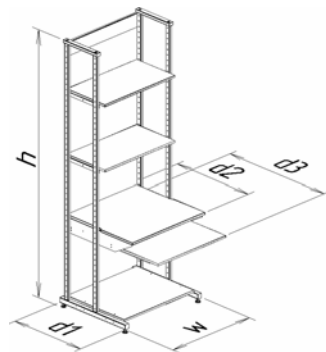
MR800
(одиночная)



MR800x2
(двойная)



MR800x3
(тройная)



Модель	MR800	MR800x2	MR800x3
Код заказа	ИС 01810x	ИС 01820x	ИС 01830x
Габаритные размеры, мм			
ширина, w	800	1560	2320
высота, h	2180		
глубина, d1	685		
глубина, d2	740		
глубина, d3	985		
Комплект поставки			
базовый каркас	ИМ 71817x	1	1
дополнительный каркас	ИМ 72817x		1
полка нижняя	ИД 14861x	1	2
столешница с выдвигной полкой	ИД 22871x	1	2
столешница	ИД 21871x	1	2
полка 400	ИД 11841x	2	4
шкафчик	ИД 31844x		1

x - код цветовой гаммы:

- 1 серый/пепел
- 2 черный/бук

Стойки серии MR1200

Отличительные особенности:

- оптимальное сочетание площади, занимаемой в помещении, и вместимости;
- допускает установку нескольких компьютеров и периферийных устройств на каждой полке;
- клавиатура и "мышь" могут быть расположены на одной поверхности.

Типичные применения:

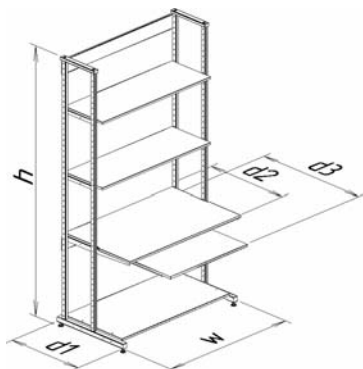
- рабочий стол компьютерного профессионала;
- рабочий стол для проведения технических работ с оборудованием;
- размещение серверов и габаритной периферии.



MR1200
(одиночная)



MR1200x2
(двойная)



Модель	MR1200	MR1200x2
Код заказа	ИС 01210x	ИС 01220x
Габаритные размеры, мм		
ширина, w	1190	2340
высота, h	2180	
глубина, d1	685	
глубина, d2	740	
глубина, d3	985	
Комплект поставки		
базовый каркас	ИМ 71217x	1
дополнительный каркас	ИМ 72217x	1
подставка нижняя	2	
полка нижняя	ИД 14261x	2
столешница усиленная с выдвижной полкой	ИД 24271x	1
столешница усиленная	ИД 23271x	1
полка 400 усиленная	ИД 12241x	2
		4

x - код цветовой гаммы:

- 1 серый/пепел
- 2 черный/бук

Стойки серии MR1400

Отличительные особенности:

- комбинация стойки с рабочим столом;
- оптимальное использование пространства для организации полнофункциональных рабочих мест.

Типичные применения:

- рабочий стол компьютерного профессионала.



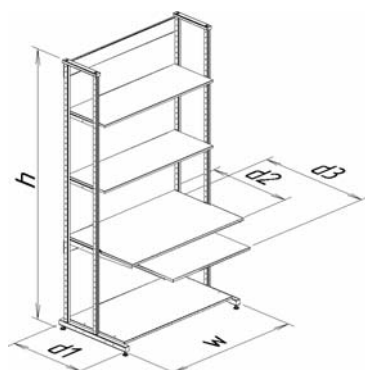
MR1400
(одиночная)



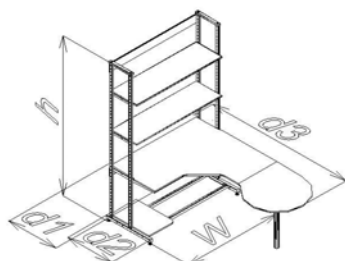
MR1400x2
(двойная)



MR1400CA
(угловая с приставкой)



Модель	MR1400	MR1400x2
Код заказа	ИС 01410x	ИС 01420x
Габаритные размеры, мм		
ширина, w	1400	2760
высота, h	2180	
глубина, d1	685	
глубина, d2	740	
глубина, d3	985	
Комплект поставки		
базовый каркас	ИМ 71417x	1
дополнительный каркас	ИМ 72417x	1
подставка нижняя	2	
полка нижняя	ИД 14461x	2
столешница усиленная с выдвижной полкой	ИД 24471x	1
столешница усиленная	ИД 23471x	1
полка 400 усиленная	ИД 12441x	2



Модель	MR1400CA	
Код заказа	ИС 02411x	ИС 02422x
Габаритные размеры, мм		
ширина, w	1400	
высота, h	2180	
глубина, d1	685	
глубина, d2	740	
глубина, d3	2090	
Комплект поставки		
базовый каркас	ИМ 71417x	1
подставка нижняя	1	1
столешница усиленная угловая 18мм	ИД 25471x	1
столешница усиленная угловая 28мм	ИД 25472x	1
приставка к столешнице 18мм	ИД 42481x	1
приставка к столешнице 28мм	ИД 42482x	1
полка 400 усиленная	ИД 12441x	2

x - код цветовой гаммы:

1 серый/пепел

2 черный/бук

Комплекты угловых стоек

Применение:

- организация изгиба на 90° в составной стойке;
- использование пространства в углу помещения для организации рабочего места и/или размещения тяжелого, габаритного оборудования.

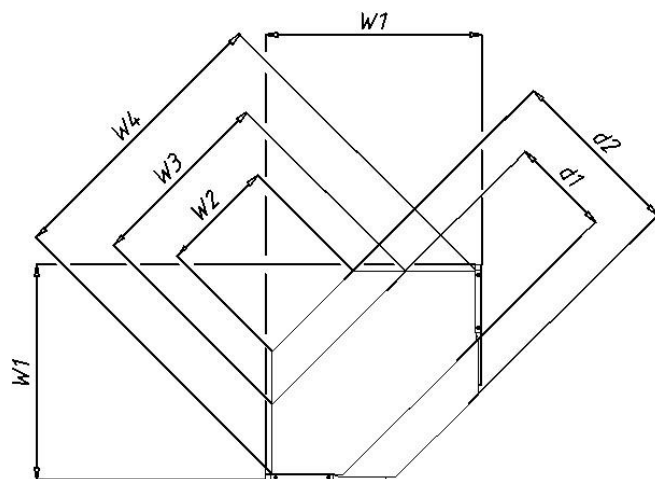
Крепится к отверстиям в каркасах стыкуемых стоек. Нагрузка: на столешницу - до 50кг, на полки - до 10кг.



MR1000U



MR1200U



Модель	MR1000U	MR1200U
Код заказа	ИС 19117х	ИС 19217х
Габаритные размеры, мм		
ширина, w1	1040	1230
ширина, w2	395	665
ширина, w3	805	1070
ширина, w4	1370	1635
глубина, d1	565	565
глубина, d2	1000	1000
Комплект поставки		
столешница угловая усиленная глубиной 800мм для 1000U	1	
столешница угловая усиленная глубиной 800мм для 1200U		1
полка усиленная угловая глубиной 500мм для 1000U	2	
полка усиленная угловая глубиной 500мм для 1200U		2
стабилизатор 1000	2	
стабилизатор 1200		2

х - код цветовой гаммы:

- 1 серый/пепел
- 2 черный/бук

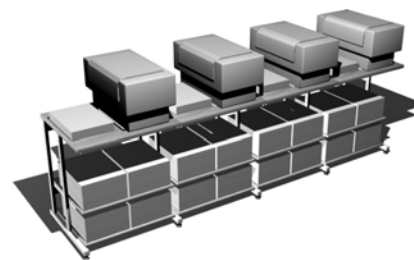
Принтерные стойки серии MR800P

Отличительные особенности:

- повышенная прочность и устойчивость для снижения вибраций;
- компактное размещение пачек с бумагой - чистой, отпечатанной, запасной;
- возможность заправки бумаги с обеих сторон принтера.

Применение:

- размещение матричных банковских принтеров.



Удобная заправка бумаги с обеих сторон принтера через прорезы в столешнице, место для отпечатанного задания и для хранения пачек чистой бумаги



Поддерживаются принтеры:

Epson DFX-8500
OKI ML-4410

Если принтера нет в списке, уточните возможность его установки.



MR800P
(одиночная)



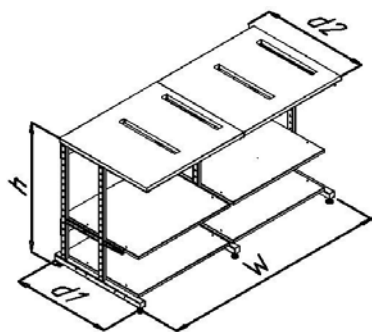
MR800Px2
(двойная)



MR800Px3
(тройная)



MR800Px4
(четверная)



Модель	MR800P	MR800Px2	MR800Px3	MR800Px4
Код заказа	ИС 05831x	ИС 05832x	ИС 05833x	ИС 05834x
Габаритные размеры, мм				
ширина, w	800	1560	2320	3080
высота, h	765			
глубина, d1	685			
глубина, d2	740			
Комплект поставки				
базовый каркас MRP800	1	1	1	1
дополнительный каркас MRP800		1	2	3
столешница принтерная 36мм	1	2	3	4
полка нижняя 600	1	2	3	4
полка 600 усиленная	1	2	3	4

x - код цветовой гаммы:

- 1 серый/пепел
- 2 черный/бук

Каркасы

x - код цвета покрытия:
 1 серый (RAL7035)
 2 черный (RAL9005)

Каркасы в сборе



Базовый каркас

Основа для одиночной стойки или первая секция для сборных стоек.

Вертикальные стойки каркаса имеют отверстия по всей высоте с шагом 1U для крепления установочных изделий.

Габаритная высота - 2180мм, полезная - 47U.

Комплект: 2 рамы, комплект стяжек, 2 стабилизатора, 4 регулируемые опоры.

Для стойки	Код
MR615	ИМ 71617x
MR800	ИМ 71817x
MR1200	ИМ 71217x
MR1400	ИМ 71417x



Дополнительный каркас

Организует дополнительные секции сборных стоек креплением к базовому или другому дополнительному каркасу.

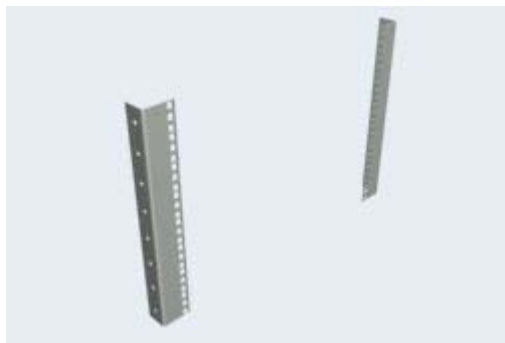
Вертикальные стойки каркаса имеют отверстия по всей высоте с шагом 1U для крепления установочных изделий.

Габаритная высота - 2180мм, полезная - 47U.

Комплект: 2 рамы, комплект стяжек, 2 стабилизатора, 4 регулируемые опоры.

Для стойки	Код
MR615	ИМ 72617x
MR800	ИМ 72817x
MR1200	ИМ 72217x
MR1400	ИМ 72417x

Направляющие 19"



Направляющие 19" в стойку MR615

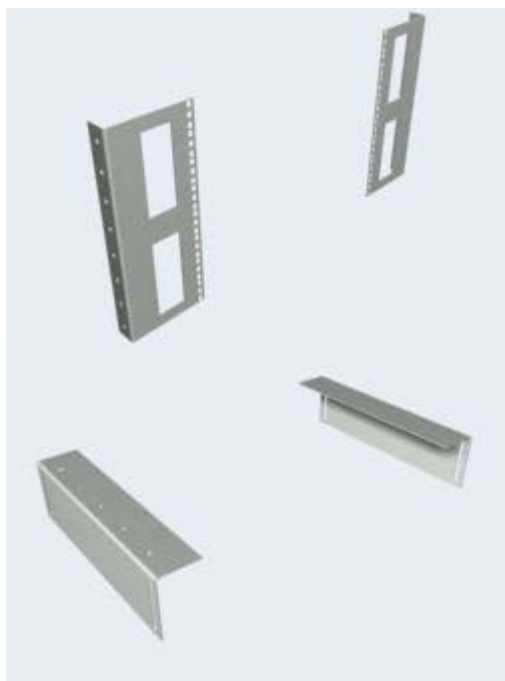
Для монтажа в стойке оборудования 19".

Крепятся к отверстиям в каркасе. В стойку устанавливается произвольное число комплектов.

Нагрузка: вес каждого монтируемого устройства - не более 3кг.

Комплект: 2 направляющие, метизы для крепления.

Высота	Код
8U	ИМ 83608x
12U	ИМ 83602x



Направляющие 19" в стойку MR800

Для монтажа в стойке оборудования 19".

Крепятся к отверстиям в каркасе. В стойку устанавливается произвольное число комплектов. Направляющие имеют прорези для подачи кабелей.

Нагрузка: вес каждого монтируемого устройства - не более 2,5кг.

Комплект: 2 направляющие, метизы для крепления.

Профиль поддерживающий

Для поддержки оборудования, смонтированного в направляющие 19".

Крепится к отверстиям в каркасе. Имеется возможность плавной регулировки по высоте. Просвет между профилями - 400мм.

Нагрузка: вес каждого монтируемого устройства - не более 10кг.

Комплект: 2 профиля, метизы для крепления.

Высота	Код
8U	ИМ 83808x

Для стойки	Код
MR615	ИМ 87610x



Профиль поддерживающий усиленный

Для поддержки тяжелого оборудования, смонтированного в направляющие 19".

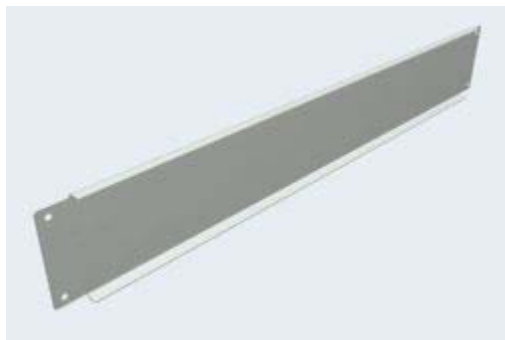
Крепится к отверстиям в каркасе. Имеется возможность плавной регулировки по высоте. Усиливающий профиль имеет 5 положений для установки по глубине.

Нагрузка: вес каждого монтируемого устройства - не более 20кг.

Комплект: 2 поддерживающих профиля, усиливающий профиль, метизы для крепления.

Для стойки	Код
MR615	ИМ 87621x
MR800	ИМ 87821x

Стабилизаторы



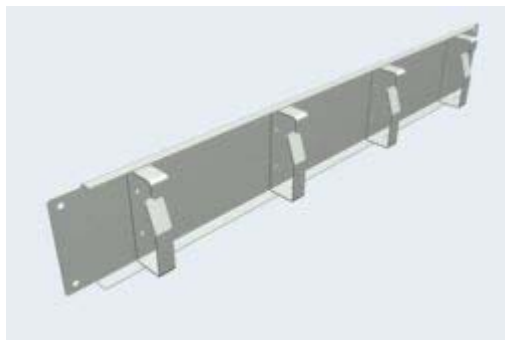
Стабилизатор

Для обеспечения дополнительной устойчивости.

Крепится к отверстиям в каркасе. В стойке может быть установлено произвольное число стабилизаторов, стандартно - 1 или 2 на каркас. Минимальный просвет для установки - 2U.

Комплект: стабилизатор, метизы для крепления.

Для стойки	Код
MR615	ИМ 81610x
MR800	ИМ 81810x
MR1200	ИМ 81210x
MR1400	ИМ 81410x



Стабилизатор с кольцами

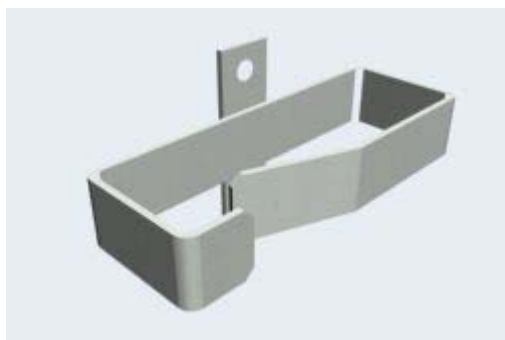
Для обеспечения дополнительной устойчивости и укладки кабелей в горизонтальном направлении.

Крепится к отверстиям в каркасе. В стойке может быть установлено произвольное число стабилизаторов, стандартно - 1 или 2 на каркас. Минимальный просвет для установки - 2U.

Комплект: стабилизатор, кабельные кольца для горизонтальной укладки, метизы для крепления.

Для стойки	Код	Кольца
MR615	ИМ 82610x	3
MR800	ИМ 82810x	4
MR1200	ИМ 82210x	6
MR1400	ИМ 82410x	7

Кабельные кольца



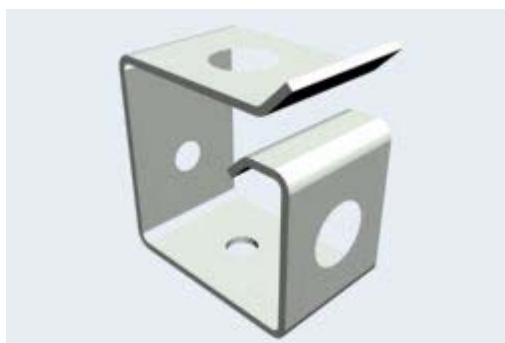
Кольцо кабельное для вертикальной укладки

Для поддержки кабелей в вертикальном направлении.

Крепится к отверстиям в каркасе. В стойке может быть установлено произвольное число колец, стандартно - по 4...6 на раму каркаса. Минимальный просвет для установки - 2U.. Размер 110x50.

Комплект: 10 колец, метизы для крепления.

	Код
	ИМ 86101x



Кольцо кабельное универсальное

Для поддержки кабелей в любом направлении.

Крепится к отверстиям в каркасе. В стойке может быть установлено произвольное число колец. Минимальный просвет для установки - 1U.. Размер 40x40.

Комплект: 10 колец, метизы для крепления.

	Код
	ИМ 84101x

Установочные изделия

x - код цветовой гаммы:

1 серый/пепел

2 черный/бук

Полки



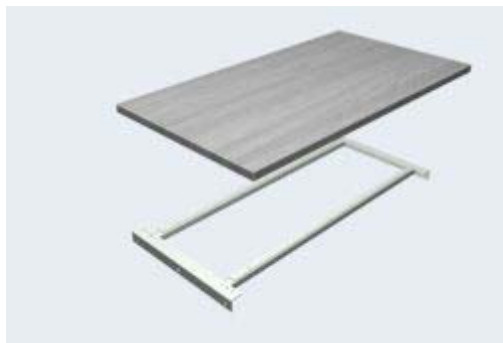
Полка 400

Для размещения наиболее легкого и наименее габаритного по глубине оборудования - компьютеров desktop, коммутаторов, концентраторов, модемов, а также расходных материалов, бумаги, документации.

Крепится к отверстиям в каркасе. Допускается установка произвольного числа полок с минимальным шагом по высоте 2U. Нагрузка: до 8кг.

Комплект: полка, комплект универсального крепления.

Для стойки	Код
MR615	ИД 11641x
MR800	ИД 11841x



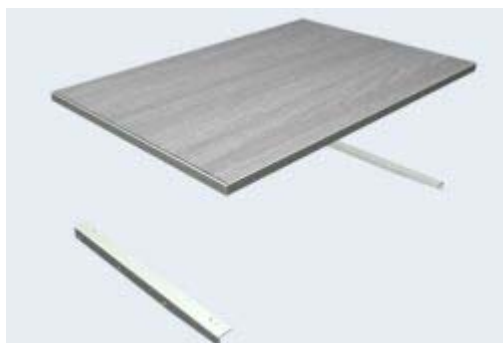
Полка 400 усиленная

Для размещения тяжелого и наименее габаритного по глубине оборудования - нескольких компьютеров desktop, мониторов, ИБП.

Крепится к отверстиям в каркасе. Допускается установка произвольного числа полок с минимальным шагом по высоте 3U. Нагрузка: до 40кг.

Комплект: полка, комплект универсального усиленного крепления.

Для стойки	Код
MR615	ИД 12641x
MR800	ИД 12841x
MR1200	ИД 12241x
MR1400	ИД 12441x



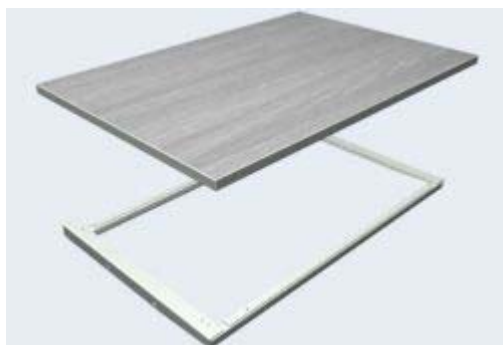
Полка 500

Для размещения большинства компьютерного оборудования - компьютеров mini- и miditower, мониторов, принтеров, сканеров.

Крепится к отверстиям в каркасе. Допускается установка произвольного числа полок с минимальным шагом по высоте 3U. Нагрузка: до 8кг.

Комплект: полка, комплект крепления.

Для стойки	Код
MR615	ИД 11651x
MR800	ИД 11851x



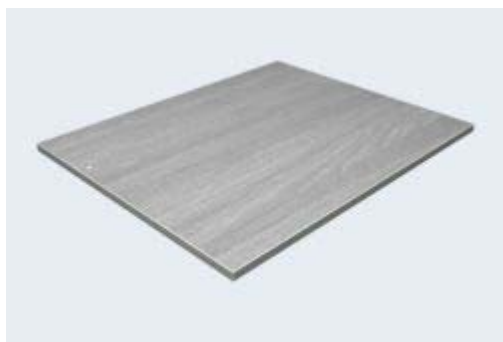
Полка 500 усиленная

Для размещения нескольких единиц оборудования или тяжелых устройств - системных блоков, мониторов, принтеров, ИБП.

Крепится к отверстиям в каркасе. Допускается установка произвольного числа полок с минимальным шагом по высоте 3U. Нагрузка: до 40кг.

Комплект: полка, комплект усиленного крепления.

Для стойки	Код
MR615	ИД 12651x
MR800	ИД 12851x
MR1200	ИД 12251x
MR1400	ИД 12451x



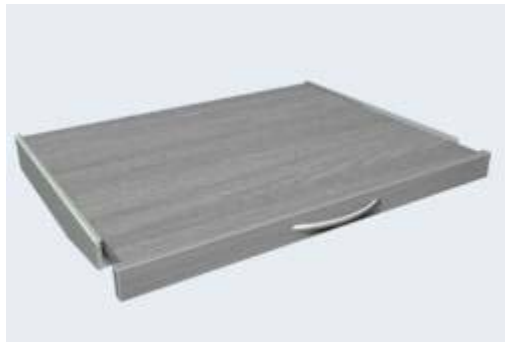
Полка нижняя

Для размещения наиболее тяжелого и габаритного по глубине оборудования - серверов Tower, ИБП.

Крепится к основанию каркаса. В стойке может быть установлена только одна такая полка. Нагрузка: до 90кг.

Комплект: полка и крепежные метизы.

Для стойки	Код
MR615	ИД 14661x
MR800	ИД 14861x
MR1200	ИД 14261x
MR1400	ИД 14461x



Полка выдвижная

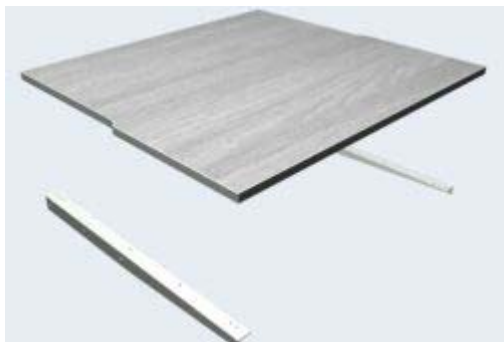
Для клавиатуры.

Крепится к отверстиям в каркасе. В стойке может быть установлено несколько полок. Общая глубина, как у полки 500. Нагрузка: до 5кг.

Комплект: полка, панель с ручкой, комплект телескопических направляющих, комплект крепления.

Для стойки	Код
MR615	ИД 17651x
MR800	ИД 17851x

Столешницы



Столешница

Для организации рабочего места и размещения оборудования.

Крепится к отверстиям в каркасе. В стойке устанавливается одна столешница на высоте от 15U до 25U. Минимальный просвет для установки - 2U. Нагрузка: до 20кг.

Комплект: столешница, комплект крепления.

Для стойки	Код
MR615	ИД 21671x
MR800	ИД 21871x



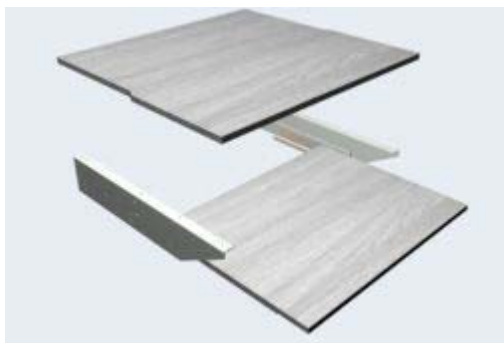
Столешница усиленная

Для организации рабочего места и размещения тяжелого, габаритного оборудования.

Крепится к отверстиям в каркасе. В стойке устанавливается одна столешница на высоте от 15U до 25U. Минимальный просвет для установки - 3U. Нагрузка: до 50кг.

Комплект: полка, комплект усиленного крепления.

Для стойки	Код
MR615	ИД 23671x
MR800	ИД 23871x
MR1200	ИД 23271x
MR1400	ИД 23471x



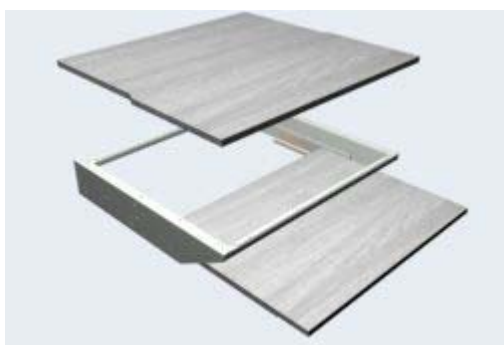
Столешница с выдвижной полкой

Для размещения оборудования и организации рабочего места с выдвижной полкой под клавиатуру.

Крепится к отверстиям в каркасе. В стойке устанавливается одна столешница на высоте от 15U до 25U. Минимальный просвет для установки - 5U. Просвет по высоте для клавиатуры - 80мм. Нагрузка: на столешницу - до 30кг, на выдвижную полку - до 5кг.

Комплект: столешница, комплект крепления, комплект телескопических направляющих.

Для стойки	Код	Выдвижная полка
MR615	ИД 22671x	525x550мм
MR800	ИД 22871x	709x550мм

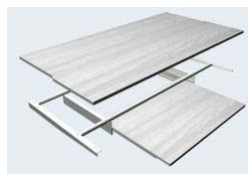


Столешница усиленная с выдвижной полкой

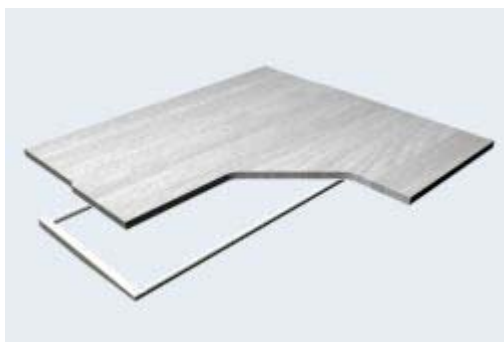
Для размещения оборудования и организации рабочего места, выдвижная полка под клавиатуру.

Крепится к отверстиям в каркасе. В стойке устанавливается одна столешница на высоте от 15U до 25U. Минимальный просвет для установки - 5U. Просвет по высоте для клавиатуры - 80мм. Нагрузка: на столешницу - до 70кг, на выдвижную полку - до 5кг.

Комплект: столешница, комплект усиленного крепления, комплект телескопических направляющих.



Для стойки	Код	Выдвижная полка
MR615	ИД 24671x	525x550мм
MR800	ИД 24871x	709 x550мм
MR1200	ИД 24271x	800 x550мм
MR1400	ИД 24471x	800 x550мм



Столешница усиленная угловая

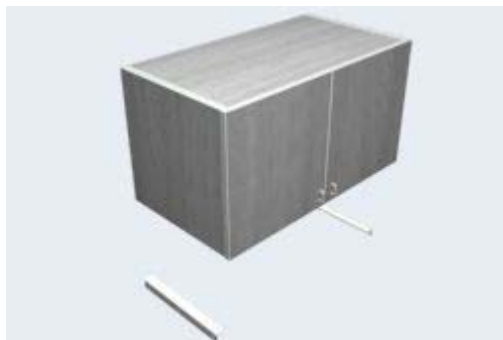
Для организации рабочего места.

Крепится к отверстиям в каркасе. В стойке устанавливается одна столешница на высоте от 15U. Минимальный просвет для установки - 3U. Нагрузка: до 30кг.

Комплект: столешница, комплект усиленного крепления, комплект телескопических направляющих.

Для стойки	Код	Толщина ДСП
MR1400	ИД 25471x	18мм
MR1400	ИД 25472x	28мм

Шкафчики



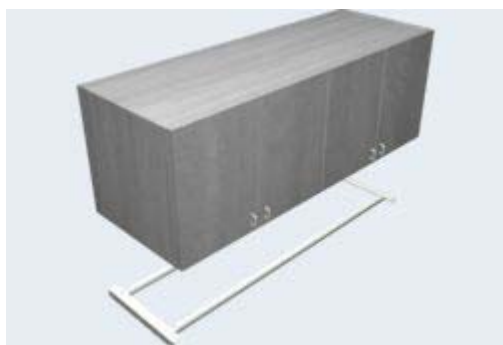
Шкафчик

Для хранения документации, комплектующих, расходных материалов.

Крепится к отверстиям в каркасе. В стойке может быть установлено произвольное число шкафчиков. Минимальный просвет для установки - 9U. Нагрузка: до 30кг.

Комплект: шкафчик, комплект универсального крепления.

Для стойки	Код	Внутренние габариты
MR615	ИД 31644x	362x513x362мм
MR800	ИД 31844x	362x698x362мм



Шкафчик сдвоенный

Для хранения документации, комплектующих, расходных материалов.

Крепится к отверстиям в каркасе. В стойке может быть установлено произвольное число шкафчиков. Минимальный просвет для установки - 10U. Нагрузка: до 30кг.

Комплект: шкафчик, комплект усиленного крепления.

Для стойки	Код	Внутренние габариты
MR1200	ИД 32244x	362x526x362
MR1400	ИД 32444x	362x631x362



Шкафчик под оборудование

Для установки 19" оборудования. В задней стенке - 3 оборудованных отверстия для ввода кабелей.

Крепится к отверстиям в каркасе. В стойке может быть установлено произвольное число шкафчиков. Минимальный просвет для установки - 9U. Внутренние габариты - 362x698x362мм. Нагрузка: до 30кг.

Комплект: шкафчик, направляющие 19" 8U, комплект универсального крепления.

Для стойки	Код
MR800	ИД 33844x

Прочие изделия



Боковые панели

Декоративный элемент, закрывающий внутреннюю область рамы каркаса.

Крепятся к отверстиям в элементах универсального крепления. Для стойки необходим один комплект.

Материал: ламинированная ДСП толщиной 18мм с отделкой торцов кромкой ДСП.

Комплект: 2 боковые панели, метизы для крепления.

	Код
	ИД 41071x



Приставка к столешнице

Элемент, увеличивающий поверхность стола в стойках с угловой столешницей.

Специальное крепление обеспечивает возможность быстро отсоединить и присоединить приставку. Опорная нога имеет регулировку по высоте. Для стойки необходим один комплект. Нагрузка: до 10кг. Диаметр 800мм.

Комплект: рабочая поверхность, опорная нога, комплект специального крепления, метизы.

Для стойки	Код	Толщина ДСП
MR1400	ИД 42481x	18мм
MR1400	ИД 42482x	28мм



Держатель системного блока

Для размещения системного блока компьютера в корпусах Mini- и MidITower. Допускается установка корпусов различной ширины за счет регулируемого бокового ограничителя

Крепится к отверстиям в раме каркаса.

Комплект: полка, боковой ограничитель, кронштейн и метизы для крепления.

	Код
	ИД 44001x



Стеклопанель

Декоративный элемент, закрывающий тонированным стеклом область каркаса с лицевой или задней стороны стойки.

Крепится к направляющим 19", установленным в каркасе. В стойке может быть установлено произвольное число дверец с учетом просвета для установки - 8U. Толщина стекла 4мм. Дверца снабжена замком.

Комплект: стекло, замочек, 2 крепежных кронштейна и метизы. Направляющие 19" ИМ 83608x заказываются отдельно.

Для стойки	Код
MR615	ИТ 61648x

Приложения

Указатель кодов

ИД 11641x..... 11	ИД 22871x..... 13	ИМ 71417x..... 9	ИМ 87621x.....10
ИД 11651x..... 11	ИД 23271x..... 13	ИМ 71617x..... 9	ИМ 87821x.....10
ИД 11841x..... 11	ИД 23471x..... 13	ИМ 71817x..... 9	ИС 01210x 5
ИД 11851x..... 11	ИД 23671x..... 13	ИМ 72217x..... 9	ИС 01220x 5
ИД 12241x..... 11	ИД 23871x..... 13	ИМ 72417x..... 9	ИС 01410x 6
ИД 12251x..... 11	ИД 24271x..... 13	ИМ 72617x..... 9	ИС 01420x 6
ИД 12441x..... 11	ИД 24471x..... 13	ИМ 72817x..... 9	ИС 01610x 3
ИД 12451x..... 11	ИД 24671x..... 13	ИМ 81210x..... 10	ИС 01620x 3
ИД 12641x..... 11	ИД 24871x..... 13	ИМ 81410x 10	ИС 01630x 3
ИД 12651x..... 11	ИД 25471x..... 13	ИМ 81610x 10	ИС 01810x 4
ИД 12841x..... 11	ИД 25472x..... 13	ИМ 81810x 10	ИС 01820x 4
ИД 12851x..... 11	ИД 31644x..... 14	ИМ 82210x 10	ИС 01830x 4
ИД 14261x..... 11	ИД 31844x..... 14	ИМ 82410x 10	ИС 02410x 6
ИД 14461x..... 11	ИД 32244x..... 14	ИМ 82610x 10	ИС 02420x 6
ИД 14661x..... 11	ИД 32444x..... 14	ИМ 82810x 10	ИС 05831x 8
ИД 14861x..... 11	ИД 33844x..... 14	ИМ 83602x 9	ИС 05832x 8
ИД 17651x..... 12	ИД 41071x..... 15	ИМ 83608x 9	ИС 05833x 8
ИД 17851x..... 12	ИД 42481x..... 15	ИМ 83808x 9	ИС 05834x 8
ИД 21671x..... 13	ИД 42482x..... 15	ИМ 84101x..... 10	ИС 19117x 7
ИД 21871x..... 13	ИД 44001x..... 15	ИМ 86101x 10	ИС 19217x 7
ИД 22671x..... 13	ИМ 71217x 9	ИМ 87610x 9	ИТ 61648x15